

# Mehrwert nach Wunsch

Sonderfunktionen Wendeschlüsselsysteme von dormakaba

SAT

BAZ

DF

BSZ

PF

SSW

BS

VdS

BS

SIS

TIC

RB

FZG

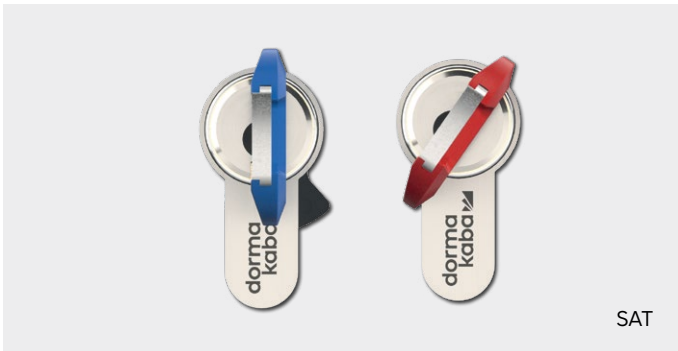
# Sie haben besondere Anforderungen an Ihre Schließanlage?

## Wir die passenden Sonderfunktionen

Wendschlüsselsysteme von dormakaba erfüllen sehr hohe Sicherheitsansprüche und sind flexibel für unterschiedliche Schließanlagentypen einsetzbar. Bei ganz speziellen Anforderungen an die komplette Anlage oder an einzelne Türen können Sie aus einem umfassenden Programm an Sonderfunktionen und -ausführungen wählen – für Mehrwert nach Wunsch. Darüber hinaus bietet Ihnen dormakaba eine Vielzahl von Zylinderlängen von 25 mm bis zu 250 mm auf einer Seite.



## Zutrittsoptionen



- Secure Access Temporary (SAT)
- Zylinder mit Bauzeitfunktion (BAZ)
- Duplofunktion (DF)

## Mehr Komfort



- Beidseitig sperrbarer Zylinder (BSZ)
- Prioritätsfunktion (PF)
- Zahnritzelmitnehmer (ZR)

## Erhöhter Einbruchschutz



- Zylinder mit erhöhtem Bohrschutz (BS)
- Zylinder mit erhöhtem Bohr- und Ziehschutz (BZ-LAM)

## Sicherheit im Notfall



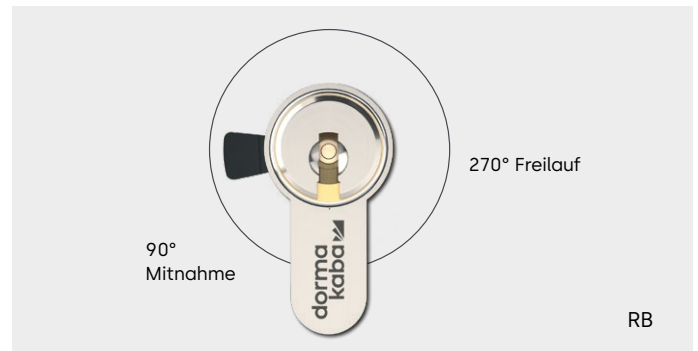
- Freilaufzylinder für Fluchttürgetriebschlosser (FZG)
- Gefahrenschlüsselfunktion (GF)

## Längere Lebensdauer



- Thermisch isolierter Zylinder (TIC)
- Staub- und Insektenschutz (SIS)
- Staub- und Spritzwasserschutz (SSW)
- Chemisch vernickelte Ausführung (NIC)

## Spezielle Schalterlösungen



- Mitnehmer mit Relativbewegung (RB)
- Kontaktstift (KT)

# Zutrittsoptionen

## Zeitweiser Zutritt für Servicepersonal? Einfach per Schlüsseldreh! Secure Access Temporary (SAT)

### Ihre Anforderung:

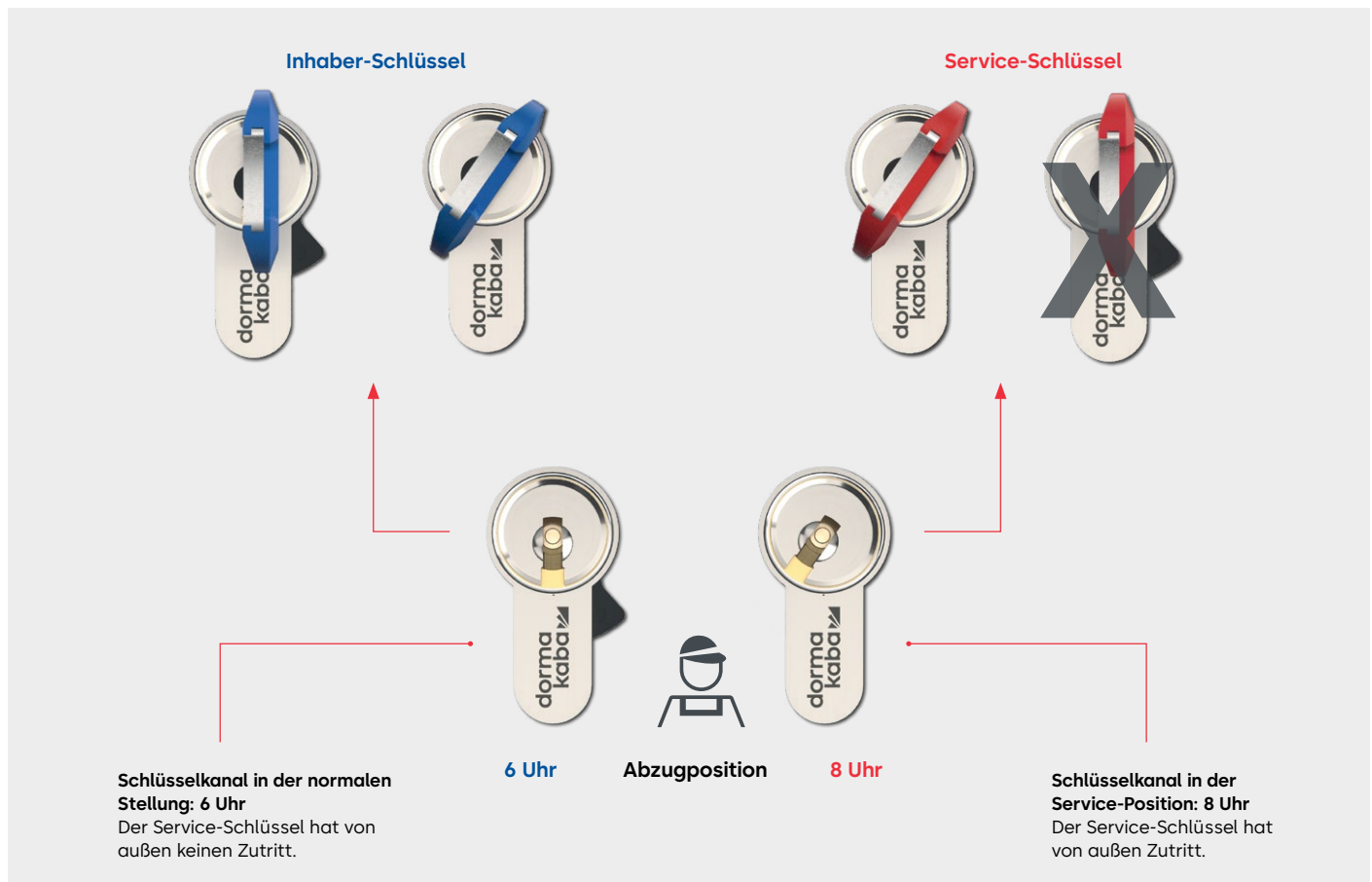
Sie wollen dritten Personen zeitlich begrenzten Zutritt gewähren, wie z. B. Reinigungspersonal, Hunde- oder Babysitter oder Nachbarn während des Urlaubs.

### Die Funktionsweise:

Es gibt einen Inhaber- und einen Service-Schlüssel. Wird der Inhaber-Schlüssel – z. B. vom Hausbesitzer – in 8-Uhr-Stellung aus dem SAT-Schließzylinder abgezogen, lässt sich die Tür auch mit dem Service-Schlüssel aufschließen.

Zieht man den Inhaber-Schlüssel in der 6-Uhr-Stellung (vertikale Position) ab, kann die Tür mit dem Service-Schlüssel nicht von außen geöffnet werden.

Ist die Servicefunktion aktiv und die Tür wird von innen mit dem Service-Schlüssel zugeschlossen, kann der Inhaber von außen trotzdem aufschließen, auch wenn der Service-Schlüssel an der Innenseite im Zylinder steckt. Er hat jederzeit Zutritt.



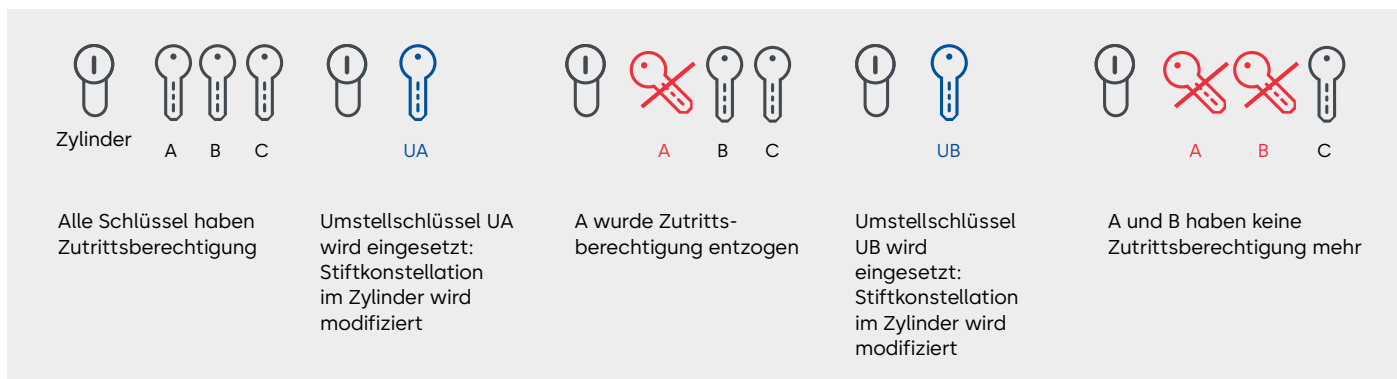
## Zutrittsberechtigung ändern? Ein Umstellschlüssel macht's möglich! Zylinder mit Bauzeitfunktion (BAZ3)

### Ihre Anforderung:

Sie wollen Handwerkern nach Abschluss der Bauphase keinen Zutritt mehr gewähren und sich eine provisorische Schließanlage sparen. Oder Sie möchten bei Verlust eines Schlüssels schnell die Zutrittsberechtigung ändern, ohne alle Zylinder auszutauschen.

### Die Funktionsweise:

Für den BAZ-Zylinder gibt es bis zu drei Generationen von Schlüsseln und einen entsprechenden Umstellschlüssel. Durch einmaliges Umstellen des Zylinders mit dem Umstellschlüssel erlischt die Berechtigung des ersten Schlüssels. Dann funktioniert nur noch der Schlüssel der Folgegeneration.



## Zutritt für das Personal? Ja, solange nicht zugeschlossen ist. Duplofunktion (DF)

### Ihre Anforderung:

Sie wollen Personal – z. B. während der Geschäftszeiten – den Zutritt zu bestimmten Bereichen bzw. Räumen ermöglichen. Ansonsten sollen die Türen nicht vom Personal aufgeschlossen werden können.

### Die Funktionsweise:

Der Personal-Schlüssel betätigt nur die Falle des Wechselloches und öffnet eine Tür nur dann, wenn sie – z. B. zu Geschäftsbeginn – vorher aufgeschlossen wurde. Nur mit einem Inhaber-Schlüssel kann auch der Riegel betätigt bzw. die Tür auf- und zugeschlossen werden. Voraussetzung sind Türen mit nicht drehbarem Knauf oder festem Griffelement.



# Mehr Komfort

## Schlüssel innen stecken gelassen? Kein Problem!

### Beidseitig sperrbarer Zylinder (BSZ)

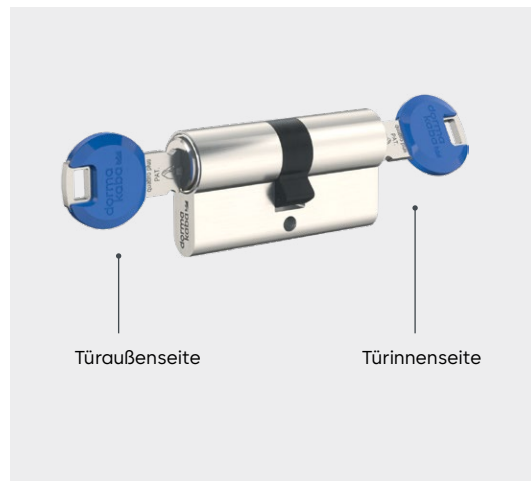
**Ihre Anforderung:**

Sie wollen Türen auch dann aufschließen können, wenn auf der gegenüberliegenden Seite noch ein Schlüssel steckt, z. B bei ungewolltem Zufallen der Haustüre.

**Die Funktionsweise:**

Der Doppelzylinder ermöglicht es, bei

einseitig eingestecktem und beliebig verdrehtem Schlüssel die Tür von der gegenüberliegenden Seite mit einem berechtigten Schlüssel aufzuschließen. Dabei dreht sich der eingesteckte Schlüssel mit. Die Funktion ist auf beiden Seiten des Doppelzylinders gewährleistet.



## Jemand blockiert von innen? Kein Hindernis!

### Prioritätsfunktion (PF)

**Ihre Anforderung:**

Sie wollen Türen mit Drehknopfzylinder oder Doppelzylinder von außen aufschließen können, auch wenn eine Person auf der Innenseite den Drehknopf bzw. den eingesteckten Schlüssel festhält. Sie möchten so verhindern, dass jemand missbräuchlich anderen den Zutritt verwehrt, z. B in Schulen,

Krankenhäusern oder Justizvollzugsanstalten.

**Die Funktionsweise:**

Der Schlüssel hat immer Priorität gegenüber einem Drehknopf oder eingesteckten Schlüssel auf der Gegenseite. Diese drehen sich beim Auf- und Zuschließen nicht mit.



## Mehrfach verriegeln? Ganz locker und einfach.

### Zahnritzelmitnehmer (ZR)

**Ihre Anforderung:**

Sie wollen das Ver- und Entriegeln bei speziellen Mehrfach-Verriegelungsschlössern noch komfortabler gestalten.

**Die Funktionsweise:**

Beim Zahnritzelzylinder ist der Mitnehmer als Zahnritzel ausgeführt – also ähnlich wie ein Zahnrad. Diese Mitnehmer sind insbesondere bei Mehrfachverriegelungen erforderlich, um den Kraftaufwand am Schlüssel gering zu halten.



# Erhöhter Einbruchschutz

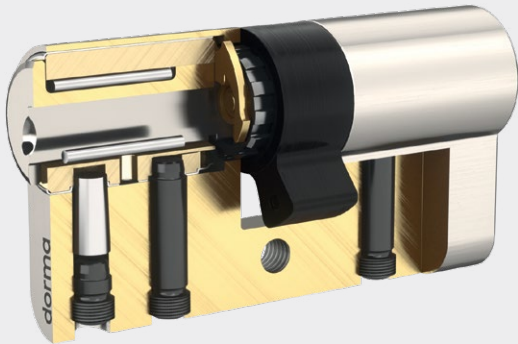
## Angst vor Einbruch? Vertrauen durch Sicherheit. Schließzylinder nach Maß

### Ihre Anforderung:

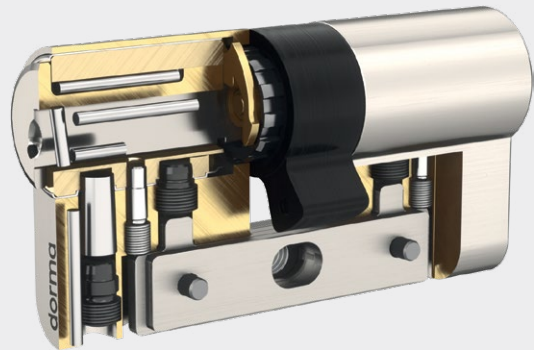
Je nach Türsituation haben Sie unterschiedliche Sicherheitsanforderungen in punkto Einbruchschutz.

### Die Funktionsweise:

dormakaba Schließzylinder bieten einen guten Basisschutz durch den Einsatz von hochwertigen Materialien. EN 1303, Klasse B, wird bereits im Standardzylinder erfüllt. Durch Hartmetalleinsätze im Insert und Gehäuse sowie durch Stahllamellenverstärkung erreichen wir die höchsten Schutzklassen der Normen EN 1303 und DIN 18252 sowie die Zertifizierungsklasse VdS.



Zylinder mit erhöhtem Bohrschutz (BS)



Zylinder mit erhöhtem Bohr- und Ziehschutz (BZ-LAM)

# Sicherheit im Notfall

## Ansturm auf die Fluchttüre? Der Weg ist frei.

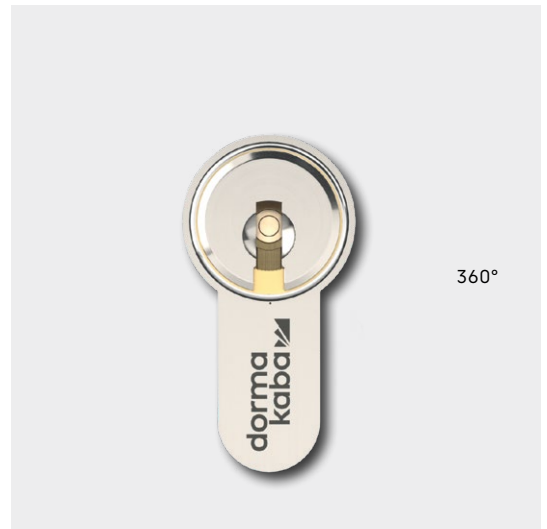
### Freilaufzylinder (FZG) für Fluchttürgetriebebeschlosser

**Ihre Anforderung:**

Sie wollen die Gewissheit haben, dass sich Fluchttüren im Fall der Fälle einfach und zuverlässig öffnen lassen.

**Die Funktionsweise:**

Bei Fluchttürschlössern ist darauf zu achten, welche besonderen Anforderungen an den Schließzylinder gestellt werden. Diese Vorgaben sind in den Zertifikaten der Leistungsbeständigkeit des jeweiligen Schlosstyps ersichtlich und unbedingt einzuhalten. Durch die FZG-Ausführung wird sichergestellt, dass sich die Sperrnase des Zylinders, nach Abzug des Schlüssels, in jedem Fall frei drehen lässt, auch wenn während dieses Vorgangs ein Druck bzw. eine Kraft auf die Sperrnase des Schließzylinders wirkt.



## Von innen abgeschlossen? Im Notfall kein Hindernis. Gefahrenschlüsselfunktion (GF)

**Ihre Anforderung:**

Sie wollen im Notfall bzw. in Gefahrensituationen Türen entsperren können, auch wenn innen ein Schlüssel steckt. In allen anderen Fällen soll die Privatsphäre gewährleistet sein, z. B. bei Türen in betreuten Wohnheimen.

**Die Funktionsweise:**

Der Doppelzylinder ermöglicht es, bei einseitig eingestecktem und beliebig verdrehtem Schlüssel die Tür von der gegenüberliegenden Seite zu entsperren – allerdings nicht mit einem Standardschlüssel, sondern nur mit einem besonders verwalteten und registrierten Not- und Gefahrenschlüssel.





# Längere Lebensdauer

## Außen feucht und kalt? Innen alles trocken. Thermisch isolierter Zylinder (TIC)

### Ihre Anforderung:

Sie wollen vermeiden, dass es bei Türen von Passivhäusern zu einer Kondenswasserbildung auf der Innenseite des Schließzylinders kommt. Oder es gibt in Ihrer Schließanlage Schlösser, die der Witterung besonders stark ausgesetzt sind.

### Die Funktionsweise:

Die Trennung der Außen- und Innenseite durch Kunststoffbauteile sorgt für eine thermische Isolierung. Eine Kondenswasserbildung auf der Türinnenseite kann auch bei extremer Kälte nicht entstehen. Eine Moosgummidichtung an der Zylinderaußenseite schützt vor Zugluft und Schlagregen.



## Viel Staub in der Luft? Aber nicht im Zylinder. Staub- und Spritzwasserschutz (SSW)

### Ihre Anforderung:

Sie wollen Schlösser in Bereichen mit hoher Umgebungsbelastung durch z. B. Staub oder Spritzwasser vor diesen äußeren Einflüssen schützen.

schutz sind an der Stirnseite mit zwei drehbar gelagerten, gefederten Kunststofflamellen ausgestattet. Die Lamellen aus widerstandsfähigem Kunststoff halten Staub oder Spritzwasser ab und ermöglichen durch ihre Form ein einfaches Einstecken des Schlüssels.

### Die Funktionsweise:

Zylinder mit Staub- und Spritzwasser-



## Staub oder Insekten? Kein Durchkommen. Staub- und Insektenschutz (SIS)

### Ihre Anforderung:

Sie wollen Schlösser vor dem Eindringen von Staub oder Insekten schützen.

Einstecken des Schlüssels geöffnet. Das bietet effektiven Schutz gegen das Eindringen von Verschmutzungen und Insekten. Die SIS-Einheit lässt sich einfach nachrüsten. Es muss lediglich das Zylinderinsert getauscht werden.

### Die Funktionsweise:

Der Schlüsselkanal wird durch zwei Lamellen verschlossen und durch das



## Starke Nutzung oder Korrosion? Der Zylinder ist dafür gerüstet.

### Chemisch vernickelte Ausführung (NIC)

### Ihre Anforderung:

Sie haben Schließzylinder, die sehr häufig auf- und zugeschlossen werden oder von Korrosion durch Seewasser bedroht sind. Sie wollen, dass die betroffenen Zylinder trotz der starken Beanspruchung über einen längeren Zeitraum einwandfrei funktionieren.

### Die Funktionsweise:

Alle Teile des Schließzylinders werden mit einer seewasserfesten Nickelschicht überzogen und durch eine chemische Reaktion gehärtet. Diese Schicht verhindert Korrosion und trägt wesentlich zur Verschleißminderung bei. Das verlängert die Lebensdauer.



# Spezielle Schalterlösungen

## Impulse geben? In jeder Wunschposition. Mitnehmer mit Relativbewegung (RB)

### Ihre Anforderung:

Sie wollen Schlüssel und Zylinder für spezielle Schalt- oder Kontaktlösungen nutzen, wie z. B. das Anfordern eines Aufzugs.

### Die Funktionsweise:

Bei Zylindern mit Relativbewegung kann der Schlüssel um volle 360° gedreht werden, während der Mitnehmer nur eine Relativbewegung bis zu einer frei wählbaren Position durchführt.



## Elektrischer Kontakt per Schlüssel? Einfach einstecken! Kontaktstift (KT)

### Ihre Anforderung:

Sie wollen einem Aufzug oder einer Maschine durch Einstecken eines Schlüssels auf sichere Art und Weise ein elektrisches Signal geben, z. B. für die Umstellung auf den Servicebetrieb.

### Die Funktionsweise:

Beim Einstecken des Schlüssels in den Schlüsselkanal wird der Kontaktstift nach unten gedrückt. Dadurch entsteht ein elektrischer Kontakt, der signalisiert, dass sich der Schlüssel im Schließzylinder befindet. Der Kontakt ist so lange aktiv, bis der Schlüssel wieder aus dem Zylinder abgezogen wird.



## Wie speziell Ihr Wunsch auch ist, wir haben den passenden Schließzylinder.

Sie benötigen Schließzylinder für Sonderanwendungen wie z. B. historische Türen oder für Schutzraumtüren? Bei dormakaba gibt es die passenden Lösungen in extremen Längen, so dass auch Türen mit außergewöhnlichen Maßen sicher und komfortabel verschlossen werden können.



# Kombinationsmöglichkeiten der Sonderausführungen

Die nachstehende Tabelle gibt einen Überblick über die möglichen Sonderfunktionen, deren Kombinierbarkeit untereinander und die Verfügbarkeit bei den Zylindertypen.

Kombinationsmöglichkeiten Zylinderarten	Bestellcode	BAZ	BAZ3	BSZ	DF	FZG	GF	PF	ZR	RB	KT	SSW	SIS	NIC	TIC	SAT2	SAT1	LAM	VDSB	VDSBZ
Doppelzylinder	DZ	•	•	•	•	•	•	•	•	•	•	•	•	•		•	•	•	•	•
Halbzylinder	HZ	•	•		•	•			•	•	•	•	•	•		•	•		•	•
Drehknopfzylinder	DKZ	•	•		▲	•		•	•		•	•	•	•		•	•	•		
Thermisch isolierter Zylinder – Doppelzylinder	DZ/TIC	•	•	•					•					•	•					
Thermisch isolierter Zylinder – Drehknopfzylinder	DKZ/TIC	•	•	•					•					•	•					
<b>Kombinationsmöglichkeiten der Sonderfunktionen</b>																				
Zylinder mit Bauzeitfunktion – 1 x umstellbar	BAZ			•		•	•	•	•	•		•	•	•	•			•	•	•
Zylinder mit Bauzeitfunktion – 2 x umstellbar	BAZ3			•		•	•	•	•	•		•	•	•	•			•	•	•
Beidseitig sperrbarer Zylinder	BSZ				•				•	•	•	•	•	•	•	•	•	•	•	•
Duplofunktion	DF						•	•	•		•	•	•	•				•	•	•
Freilaufzylinder für Fluchttürtriebeschlösser	FZG								•		•	•	•	•			•	•	•	•
Gefahrenschlüsselfunktion	GF								•	•							•	•	•	•
Prioritätsfunktion	PF								•	•	•	•	•	•			•	•	•	•
Zahnritzelmitnehmer	ZR									•	•	•	•	•	•		•	•	•	•
Mitnehmer mit Relativbewegung	RB										•	•	•	•	▲		•	•	•	•
Kontaktstift	KT											•	•	•			•			
<b>Kombinationsmöglichkeiten für Staub und Wetterschutz</b>																				
Staub- und Spritzwasserschutz	SSW													•	•	•	•	•		▲
Staub- und Insektenschutz	SIS													•		•	•	•		
Chemisch vernickelt	NIC														•	•	•	•	•	•
Thermisch isolierter Zylinder	TIC																			
Secure Access Temporary-Funktion 2	SAT2																•	•		
Secure Access Temporary-Funktion 1	SAT1																	•		
<b>Kombinationsmöglichkeiten für erhöhten Einbruchschutz</b>																				
Ziehschutz mit Stahllamellen	LAM																			
VdS-zertifiziert: Bohrschutz Klasse B	VDSB																			
VdS-zertifiziert: Zieh- und Bohrschutz Klasse BZ	VDSBZ																			

- Kombination möglich
- ▲ Kombination auf Anfrage möglich

## Unser Nachhaltigkeitsengagement

Wir setzen uns entlang unserer gesamten Wertschöpfungskette für eine nachhaltige Entwicklung ein und behalten dabei unsere ökonomische, ökologische und soziale Verantwortung gegenüber nachfolgenden Generationen stets im Blick. Nachhaltigkeit auf Produktebene ist ein wichtiger und zukunftsorientierter Ansatz im Bauwesen. Um quantifizierte Daten über Umweltauswirkungen eines Produktes entlang dessen gesamten Lebenszyklus zu geben, stellt dormakaba Umwelt-Produktdeklarationen (Environmental Product Declaration, EPD), basierend auf ganzheitlichen Ökobilanzen, bereit.

[www.dormakaba.com/sustainability](http://www.dormakaba.com/sustainability)



## Unser Angebot

### Automatische Zugangslösungen

Automatiktüren und -antriebe  
Sicherheits- und Zugangslösungen



### Elektronische Zugangslösungen

Elektronische Zutritts- und  
Zeiterfassungssysteme  
Flucht- und Rettungswegsysteme  
Hotelzutrittsysteme



### Mechanische Zugangslösungen

Türschließer  
Türtechnik  
Mechanische Schliesssysteme



### Services

Beratung und Planung  
Montage und Inbetriebnahme  
Wartung and Reparatur



WN 05529351532, DE, 10/2023  
Technische Änderungen vorbehalten

**dormakaba**  
**Deutschland GmbH**  
DORMA Platz 1  
DE-58256 Ennepetal  
T +49 2333 793-0  
[info.de@dormakaba.com](mailto:info.de@dormakaba.com)  
**dormakaba.de**

**dormakaba**  
**Austria GmbH**  
Ulrich-Bremi-Strasse 2  
AT-3130 Herzogenburg  
T +43 2782 808-0  
[office.at@dormakaba.com](mailto:office.at@dormakaba.com)  
**dormakaba.at**

**dormakaba**  
**Luxembourg SA**  
Duchscherstrooss 50  
LU-6868 Wecker  
T +352 26710870  
[info.lu@dormakaba.com](mailto:info.lu@dormakaba.com)  
**dormakaba.lu**



[dormakaba.com](http://dormakaba.com)